

الصفحة 1 9	الامتحان الوطني الموحد للبكالوريا الدورة الاستدراكية 2017 -عناصر الإجابة - RR 45	<p>المملكة المغربية وزارة التربية الوطنية والتكوين المهني والتعليم العالي والبحث العلمي</p> <p>المركز الوطني للتقويم والامتحانات والتوجيه</p>
------------------	--	---

4	مدة الإنجاز	علوم المهندس	المادة
8	المعامل	شعبة العلوم والتكنولوجيات مسلك العلوم والتكنولوجيات الميكانيكية	الشعبة أو المسلك

ÉLÉMENTS DE CORRECTION

N.B

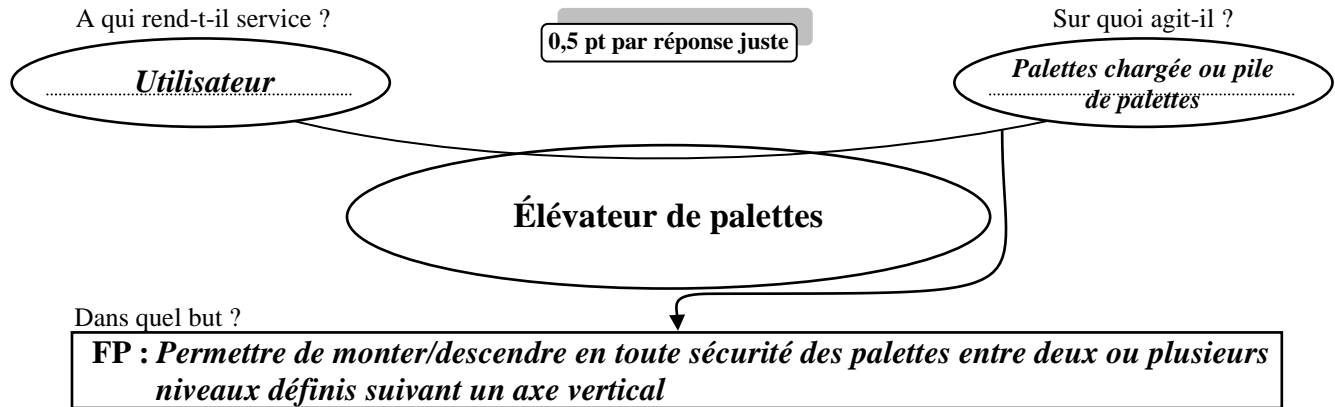
Le correcteur est tenu de respecter à la lettre les consignes relatives aux répartitions des notes indiquées sur les éléments de correction

Documents réponses

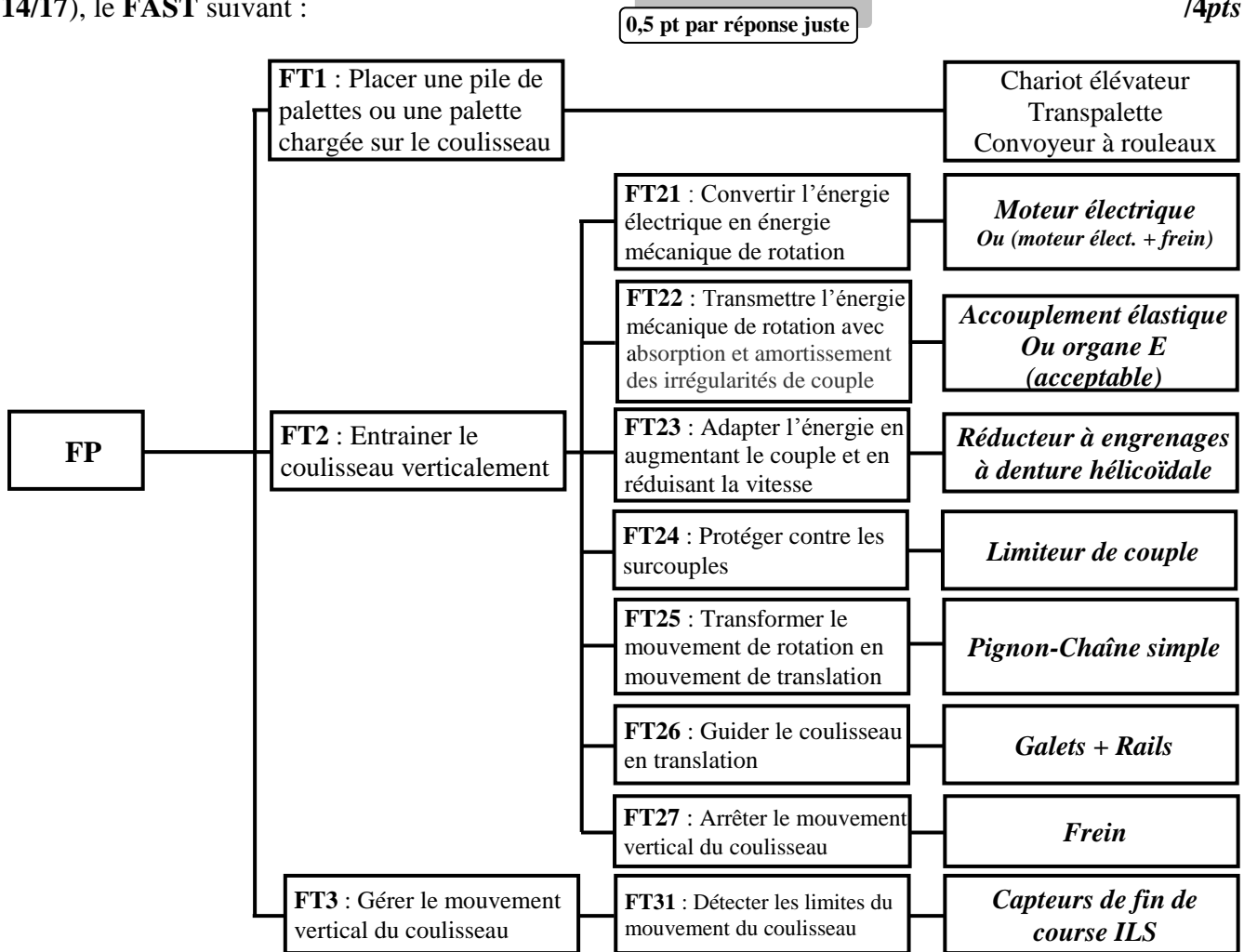
SEV 01 :

Tâche 1.1 : Étude fonctionnelle de l'élevateur de palettes.

a- Compléter, en se basant sur la présentation du support (page 2/17), le diagramme « bête à cornes » du système étudié : /1,5pt



b- Compléter, par les solutions technologiques proposées (page 2/17 et DRES pages 12/17, 13/17 et 14/17), le FAST suivant : /4pts



Tâche 1.2 : Analyse technique de l'élevateur de palettes.

a- Donner, en analysant les données des DRES pages 13/17 et 14/17, le nom complet du frein utilisé dans l'élevateur de palettes en indiquant le type de frein et le type de sa commande : /1pt

Frein (à disque) progressif à friction plane à commande électromagnétique

0,5 pt

0,5 pt

b- Compléter le tableau de fonctionnement du frein, en se référant aux DRES pages 13/17 et 14/17 et en utilisant les termes (donnés en désordre) de la liste suivante : Non - En contact - Comprimé - Attiré - Séparées - Oui - Poussé - Non comprimé. 0,25 pt par réponse juste /2pts

	Plateau mobile (20)	Ressort (25)	(18), (19+30) et (20)	Freinage
Bobine non alimentée	<i>Poussé</i>	<i>Non comprimé</i>	<i>En contact</i>	<i>Oui</i>
Bobine alimentée	<i>Attiré</i>	<i>Comprimé</i>	<i>Séparées</i>	<i>Non</i>

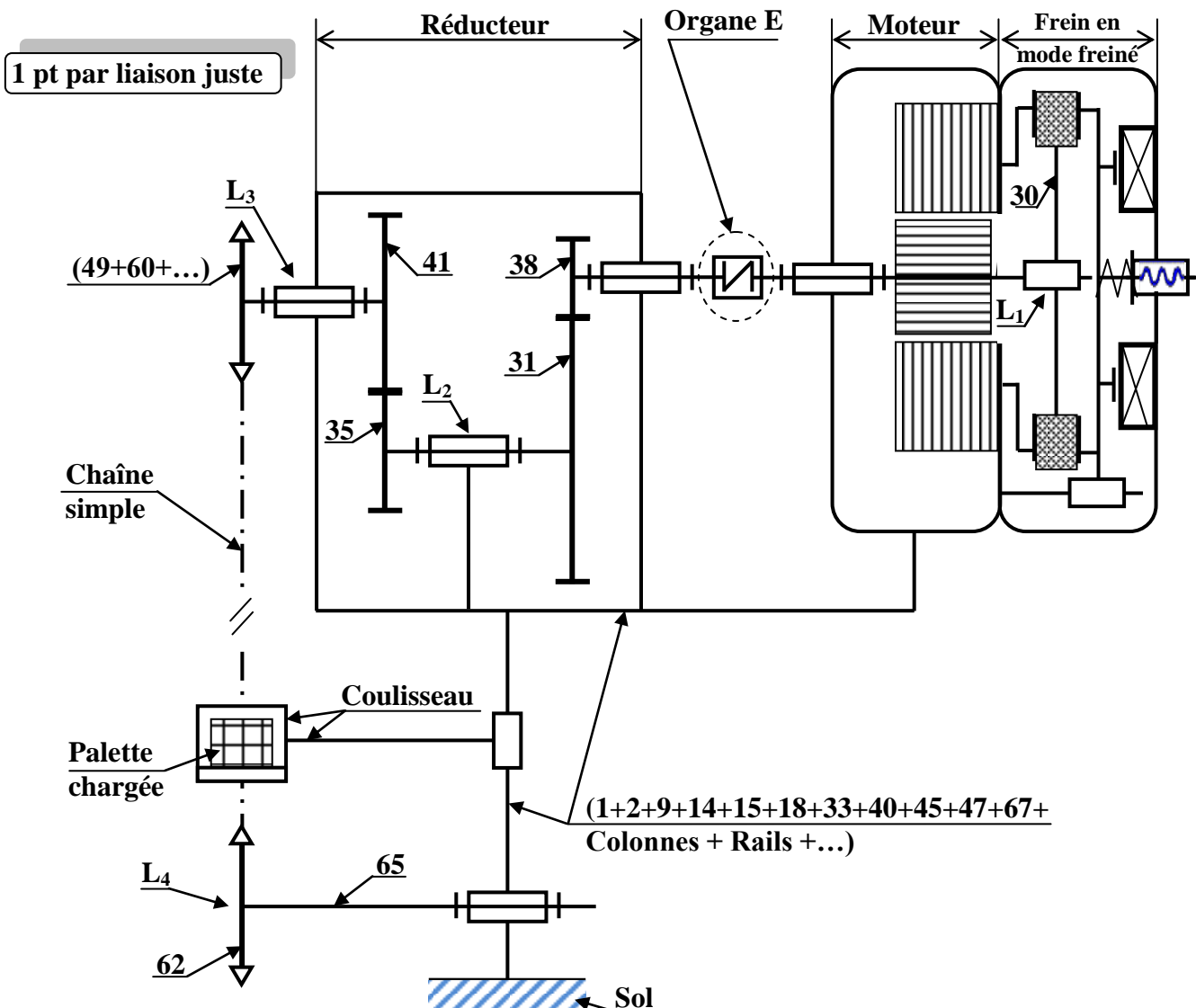
c- Citer deux avantages des engrenages à denture hélicoïdale utilisés dans le réducteur : 0,5 pt par réponse juste /1pt

- *Engrènement plus progressif ; Plus silencieux ; Transmission d'efforts plus importants à vitesses élevées ;*
- *Atténuation des vibrations ; réalisation facile d'un entraxe imposé en faisant varier l'angle d'hélice*

d- Relier, par une flèche, l'organe ou l'ensemble au nom technologique qui lui correspond : /1pt

L'organe ou l'ensemble	Le nom technologique qui lui correspond
E	Embrayage à disques
	Accouplement rigide 0,5 pt par réponse juste
	Accouplement élastique
	Limiteur de couple à ressort de compression
	Limiteur de couple à rondelles élastiques « <i>Belleville</i> »
	Roue libre à roulement

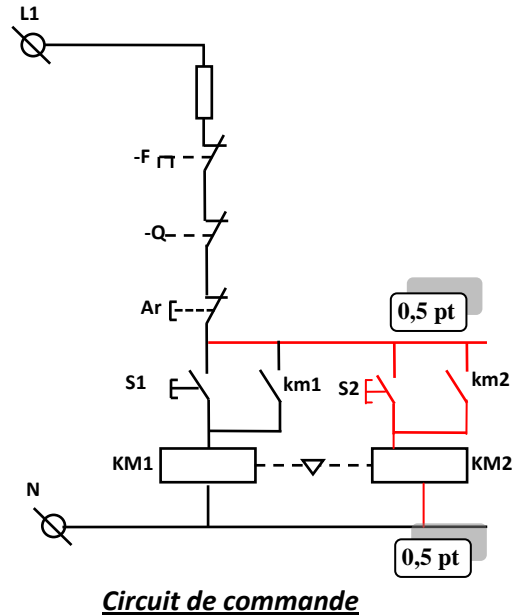
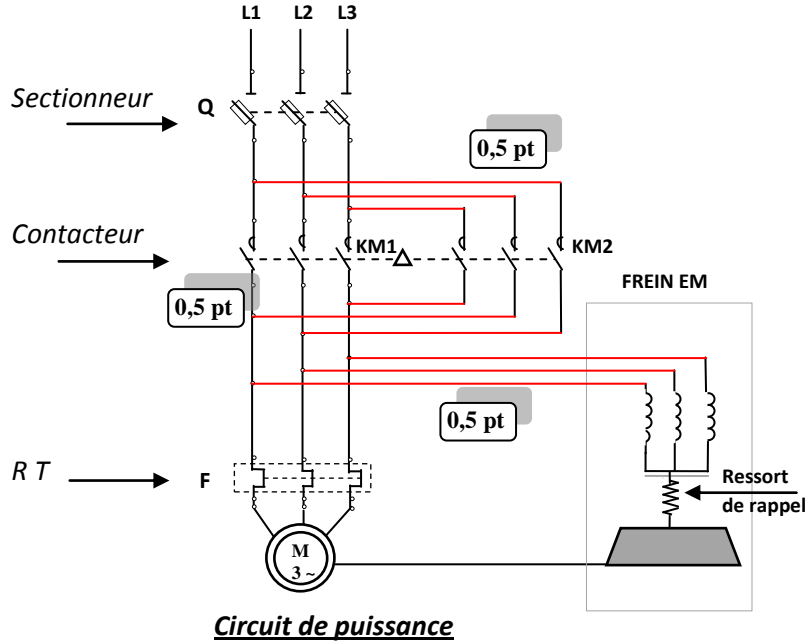
e- Compléter, en se référant aux DRES pages 12/17, 13/17 et 14/17, le schéma cinématique minimal simplifié par les symboles des liaisons mécaniques manquantes (L₁, L₂, L₃ et L₄) : /4pts



Tâche 1.3 :

a- La montée et la descente du coulisseau de l'élévateur à palettes sont assurées par un moteur-frein asynchrone triphasé **M** à deux sens de rotation commandé par deux contacteurs **KM1** (pour la montée) et **KM2** (pour la descente). Compléter sur le schéma ci-dessous :

- a-1- le câblage du circuit de puissance du moteur-frein **M** à deux sens de rotation : /1,5pt
a-2- le câblage du circuit de commande du contacteur **KM2** assurant la descente du coulisseau. : /1pt



b- Déduire l'équation logique de **KM1** : /0,5pt

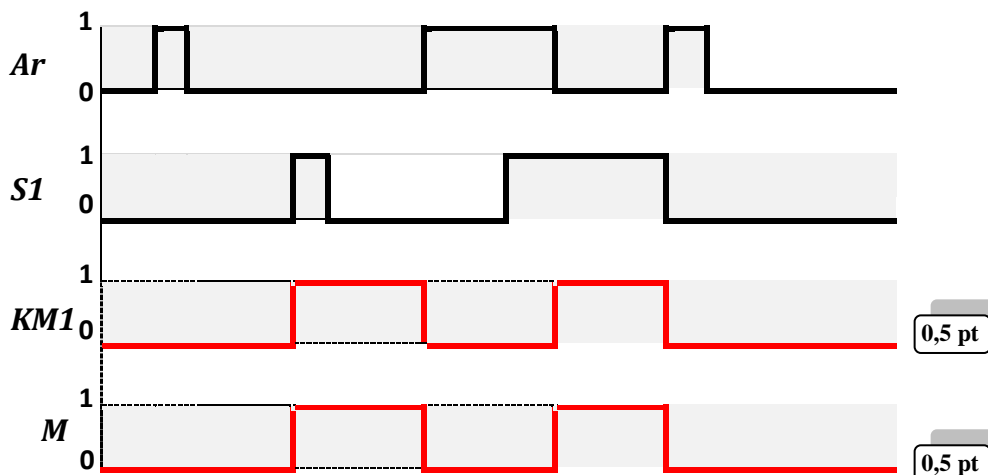
$$KM1 = \bar{F} \cdot \bar{Q} \cdot \bar{Ar} \cdot (S1 + km1)$$

c- Compléter le tableau ci-dessous, montrant le fonctionnement du moteur-frein **M** dans un seul sens, dans le cas où les contacts du sectionneur **Q** sont fermés et **M** est alimenté par le contacteur **KM1** : /1pt

Entrées		km1	Sorties par (1 ou 0)		
S1	Ar		km1	KM1	M
0	0	km1=...0...	KM1=...0...	M=...0...	
0	1	km1=...0...	KM1=...0...	M=...0...	
1	0	km1=...1...	KM1=...1...	M=...1...	
1	1	km1=...0...	KM1=...0...	M=...0...	

0,25 pt par ligne

d- Compléter le chronogramme du contacteur **KM1** et du moteur-frein **M** selon les états de **Ar** et de **s1** : /1pt



الصفحة 5	RR45	الامتحان الوطني الموحد للبكالوريا - الدورة الاستدراكية 2017 - عناصر الإجابة - مادة علوم المهندس - شعبة العلوم والتكنولوجيات مسلك العلوم والتكنولوجيات الميكانيكية
9		

SEV 02 :

Tâche 2.1 : (Prendre deux chiffres après la virgule dans tous les calculs de cette tâche)

- a- Déterminer la fréquence de rotation N_{pc} (en **tr/min**), que doit avoir le pignon moteur à chaîne (49) de diamètre primitif $D_p = 192,02$ mm, pour que la chaîne simple assure un déplacement vertical de la charge totale à une vitesse $V_{LC} = 0,5$ m/s : /1pt

On a : $V_{LC} = R_p \times \omega_{pc}$ avec R_p : rayon du pignon moteur (X) et ω_{pc} : sa vitesse angulaire

$$\text{Aussi, } \omega_{pc} = \frac{\pi \cdot N_{pc}}{30} \text{ donc : } N_{pc} = \frac{30 \cdot V_{LC}}{\pi \cdot D_p} \quad \text{A.N : } N_{pc} = \frac{30 \cdot 0,5}{\pi \cdot 192,02 \cdot 10^{-3}} = 49,73 \text{ tr/min:}$$

- b- Déduire, en considérant qu'il n'y a pas de glissement entre les surfaces actives du limiteur de couple, la vitesse de rotation N_{lc} (en **tr/min**) du limiteur de couple et la vitesse de rotation N_r (en **tr/min**) de l'arbre de sortie du réducteur (60) : /1pt

$$N_{pc} = N_{lc} = N_r = 49,73 \text{ tr/min:}$$

- c- Calculer, en utilisant la page 5/17 et les DRES pages 13/17 et 14/17, le rapport de réduction r du réducteur : /1pt

$$r = \frac{\Pi Z_{menantes}}{\Pi Z_{menées}} = \frac{Z_{38} \times Z_{35}}{Z_{31} \times Z_{41}} \quad \text{A.N : } r = \frac{15 \times 20}{100 \times 60} = 0,05$$

- d- Déterminer, en prenant pour la suite du calcul la vitesse de rotation $N_r = 50$ tr/min et $r = 0,05$, la vitesse de rotation N_E (en **tr/min**) de l'organe E et déduire celle du moteur N_m (en **tr/min**) : /1pt

$$r = \frac{N_r}{N_E} = 0,05 \text{ donc } N_E = \frac{N_r}{r} = N_m \quad \text{A.N : } N_E = N_m = \frac{50}{0,05} = 1000 \text{ tr/min}$$

- e- Déterminer, en utilisant les hypothèses et la modélisation des DRES pages 14/17 et 15/17 et en appliquant le principe fondamental de la dynamique en translation en projection sur l'axe \vec{Z} à l'ensemble (coulisseau + palette chargée), l'intensité de l'effort F_u (en N) utile à la chaîne pour déplacer de bas vers le haut la charge totale M_{CT} à l'accélération limite en charge $\gamma_C = 0,5$ m/s² : /1pt

P.F.D appliqué à l'ensemble (coulisseau + palette chargée) en projection sur \vec{Z} : $F_u - P_{CT} = M_{CT} \times \gamma_C$

$$\text{Donc } F_u = P_{CT} + M_{CT} \times \gamma_C = (M_{CT} \times g) + (M_{CT} \times \gamma_C) = M_{CT} \cdot (g + \gamma_C)$$

$$\text{A.N : } F_u = 800 \cdot (10 + 0,5) = 8400 \text{ N}$$

- f- Déduire, en négligeant le frottement dans la liaison glissière assurant le guidage en translation du coulisseau par rapport au bâti, la puissance utile P_u (en kW) développée par l'effort F_u utile à la chaîne simple pour déplacer de bas vers le haut la charge totale à la vitesse $V_{LC} = 0,5$ m/s : /1pt

$$P_u = F_u \times V_{LC}$$

$$\text{A.N : } P_u = 8400 \times 0,5 = 4200 \text{ W} \quad \text{d'où } P_u = 4,20 \text{ kW}$$

- g- Calculer, selon l'agencement de la chaîne de transmission de puissance dans l'élévateur de palettes DRES page 14/17, le rendement global de la transmission η_g : /1pt

$$\eta_g = \eta_1 \times \eta_2 \times \eta_3 \times \eta_4$$

$$\text{A.N : } \eta_g = 0,90 \times 0,92 \times 0,95 \times 0,98 = 0,77$$

- h- Déduire, en prenant pour la suite du calcul $P_u = 4,20$ kW et $\eta_g = 0,77$, la puissance mécanique P_m (en kW) à fournir par le moteur-frein : /1pt

$$\text{On a : } \eta_g = \frac{P_u}{P_m} \text{ donc } P_m = \frac{P_u}{\eta_g} \quad \text{A.N : } P_m = \frac{4,20}{0,77} = 5,45 \text{ kW}$$

- i- Choisir, à partir du DRES page 15/17, la désignation du moteur électrique convenable optimal : /1pt

La désignation du moteur électrique convenable optimal est : BA 132 MB6

Tâche 2.2 : En utilisant les données relatives à cette tâche DRES page 15/17, déterminer quelques paramètres de la chaîne simple. Pour ce faire, on vous demande de :

- a- Proposer, en suivant l'exemple donné sur l'abaque de sélection, le pas de la chaîne simple à choisir pour transmettre la puissance de sélection à la fréquence de rotation du pignon moteur : /1pt

Le pas de la chaîne simple à choisir est : P=31,75 mm

Le mode de fonctionnement des chaînes (fatigue) fait que pour choisir convenablement une chaîne il suffit de comparer sa charge de rupture R , indiquée dans les catalogues constructeurs, à l'effort de tension maximal F_{max} , pondéré par un coefficient de sécurité $K = R/F_{max}$, tel que K doit-être compris entre 5 et 20.

- b- Relever, à partir de l'extrait du catalogue constructeur, les références de la chaîne (N° ISO et Réf. Brampton), la valeur de sa résistance à la rupture R et conclure sur sa validité si $F_{max} = 9000 \text{ N}$: /1,5pt

Références de la chaîne : N° ISO : 20B1 ; Réf. Brampton : B 10103 0,5 pt

$R = 95000 \text{ N}$ 0,5 pt

Conclusion : $K = 95000/9000 = 10,55$ donc la chaîne choisie est valide. 0,5 pt

- c- Déterminer, en utilisant les données du DRES page 15/17, la longueur de la chaîne L_m (en maillons) en nombre pair, juste nécessaire pour assurer la course exigée par le cahier de charges : /1pt

$$L_m = \frac{Z_m + Z_r}{2} + \frac{2C}{P} + Y$$

A.N $L_m = \frac{19+19}{2} + \frac{2 \times 9500}{31.75} + Y = 19 + 598,42 + Y = 618 \text{ maillons avec } Y = 0,58$

Tâche 2.3 : Étant données les conditions de fonctionnement (démarrages fréquents et variations d'effort en fonctionnement), il est utile de vérifier la clavette (51), participant à la liaison complète démontable entre le moyeu du limiteur de couple (48) et l'arbre de sortie du réducteur (60), au cisaillement (entre autres). En utilisant les données du DRES page 15/17, on vous demande de :

- a- Calculer l'intensité de l'effort tangentiel $\|\vec{T}\|$ (en N) résultant sur la clavette lors de la transmission du couple C_r entre le moyeu du limiteur de couple (48) et l'arbre de sortie du réducteur (60) : /1pt

On a : $C_r = \|\vec{T}\| \times \frac{d}{2}$ donc : $\|\vec{T}\| = \frac{2 \cdot C_r}{d}$ A.N $\|\vec{T}\| = \frac{2 \times 870 \cdot 10^3}{50} = 34800 \text{ N}$

- b- Calculer la section S sollicitée au cisaillement (en mm^2), de la clavette : /1pt

On a : $S = L \times a$ A.N $S = 38 \times 8 = 304 \text{ mm}^2$

- c- Déterminer, en prenant $\|\vec{T}\| = 34800 \text{ N}$ et $S = 304 \text{ mm}^2$, la contrainte de cisaillement τ (en N/mm^2) : /1pt

On a : $\tau = \frac{\|\vec{T}\|}{S}$ A.N $\tau = \frac{34800}{304} = 114,47 \text{ N/mm}^2$

- d- Conclure sur la condition de résistance de la clavette au cisaillement : /1pt

La condition de résistance : $\tau \leq R_{pg}$ et $R_{pg} = 120 \text{ N/mm}^2$ donc la condition est vérifiée

Tâche 2.4 : Compléter, à l'échelle de représentation des pièces, la coupe partielle B-B (DRES page 12/17) montrant la liaison complète démontable entre la chaîne simple et le coulisseau par l'intermédiaire d'une plaque attache K3 standard ISO et des vis de fixation à tête cylindrique à six pans creux. Pour cela :

- a- Placer une des six vis pour assurer cette liaison complète démontable ; /1pt

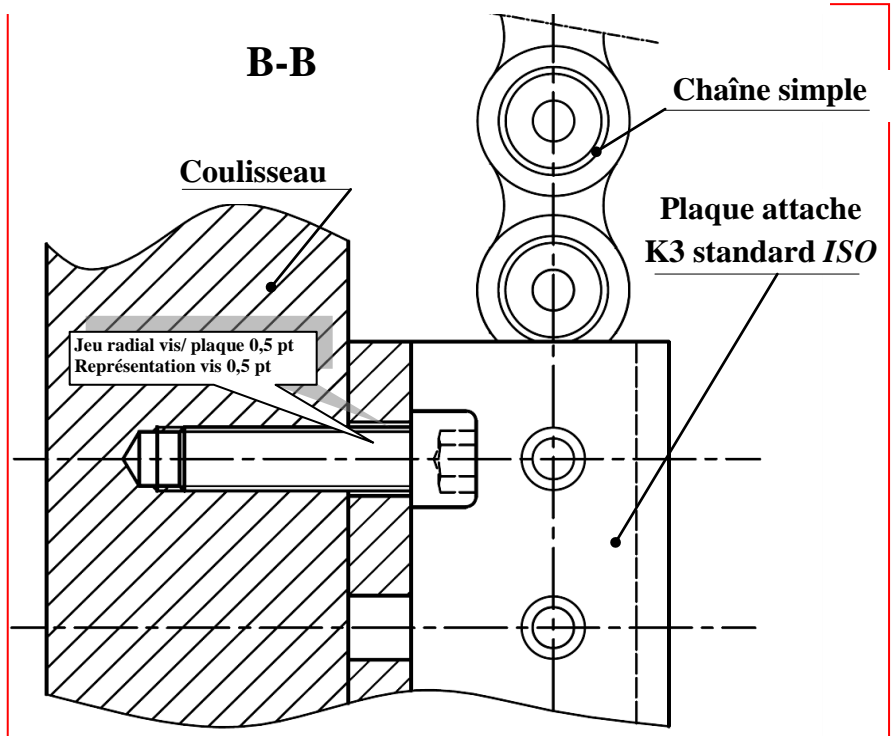
- b- Compléter les parties manquantes du perçage et du taraudage ; /1pt

0,5 pt

0,5 pt

- c- Compléter les hachures manquantes. /1pt

Hachures plaque 0,5 pt
Hachures coulisseau 0,5 pt



SEV 03 :

Tâche 3.1 :

a- Identifier et expliquer la désignation du matériau du support (67) DRES page 16/17 : /3,5pts

EN-GJL-200 :

Fonte grise à graphite lamellaire dont la résistance minimale à la rupture par extension est de 200 MPa (N/mm²)

1 pt

1 pt

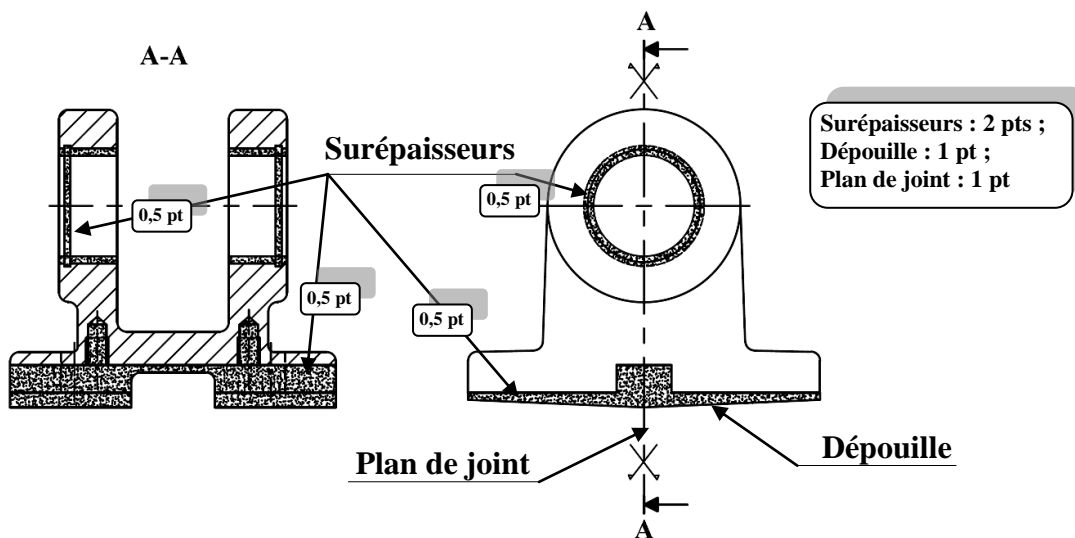
1 pt

0,5 pt

b- Compléter le tableau ci-dessous relatif à la spécification suivante : F1 0,1/100 /3pts

Nom de la spécification	Type de spécification	Interprétation
Planéité	Tolérance de forme	Une partie quelconque de la surface F1, sur une longueur de 100 mm, doit être comprise entre deux plans parallèles distants de 0,1 mm.

c- Compléter le dessin du brut capable du support (67) en indiquant les surépaisseurs d'usinage, le plan de joint et les dépouilles, sachant que l'avant trou de D1 provient brut du moulage : /4pts



Tâche 3.2 :

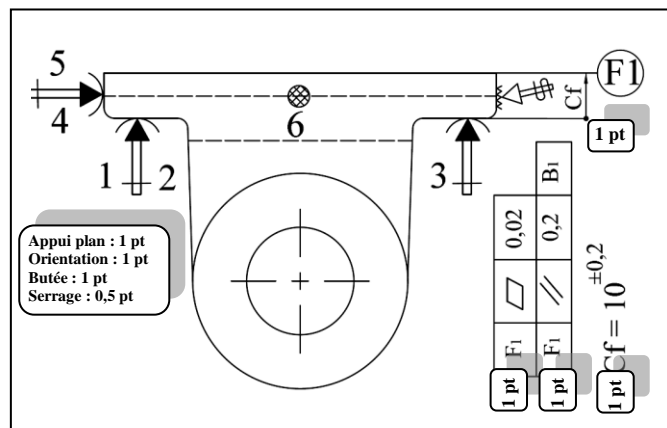
a- Indiquer sur le croquis de phase, ci-contre, relatif à la phase 20 du support (67) DRES page 16/17 :

a-1- La mise et le maintien en position de la pièce en utilisant les symboles de la deuxième norme ; /3.5pts

a-2- Les cotes fabriquées dans cette phase et leurs valeurs. /2pts

..... Voir croquis ci-contre

a-3- Les spécifications géométriques obtenues dans cette phase. /2pts



..... Voir croquis ci-contre

b- Mettre une croix dans les cases correctes relatives à l'opération d'usinage de F1 : 0,5 pt par case juste /2pts

Désignation de l'opération	L'outil utilisé	La machine utilisée	Le vérificateur de la cote 10 ^{±0,2}
Rainurage	Fraise à lamer	Fraiseuse	X Règle graduée
Épaulement	Fraise à surfacer	X Aléreuse	Tampon lisse
Surfaçage	Fraise à deux lèvres	Rectifieuse	Pied à coulisse 1/20 X

Tâche 3.3 :

Étude partielle de la phase 40 : réalisation en ébauche des alésages **D1** et **D2** sur un tour parallèle.

- a- Étudier l'outil barre d'alésage réalisant les opérations d'ébauche et demi finition des alésages **D1** et **D2**.
Pour ce faire, sur le croquis ci-dessous :

a-1- Installer les plans du référentiel en main (**Pr**, **Ps**, **Pf**, **Po**) ; 0,5 pt par plan /2pts

a-2- Indiquer les angles de faces orthogonaux (α_o , β_o , γ_o) et l'angle de direction d'arête K_r . /2pts

0,5 pt par angle

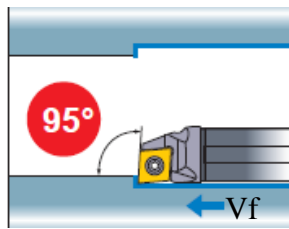
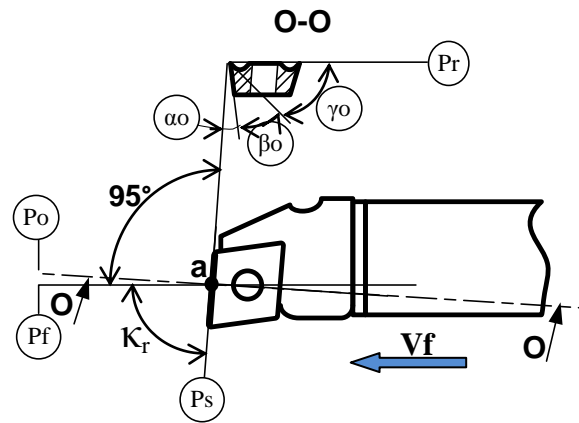


Figure montrant la barre d'alésage en mode de travail



- b- Déduire la valeur de K_r : . 85° /1pt
- c- Mettre une croix dans la case de la réponse correcte caractérisant l'influence de l'usure de l'outil sur les dimensions des diamètres de **D1** et **D2** : /1pt

Les dimensions vont augmenter	Les dimensions vont diminuer	X
-------------------------------	------------------------------	---

Tâche 3.4 :

- a- Calculer l'intensité de la composante tangentielle de l'effort de coupe **Fc** (en N) résultant de l'effort de coupe exercé par la pièce sur l'outil : /1,5pt

$$F_c = K_c \times a \times f \quad A.N: \quad F_c = 2100 \times 2 \times 0,2 = 840 \text{ N}$$

- b- Déterminer, en prenant **Fc = 850 N**, la puissance **Pu** (en kW) utile à la coupe : /1,5pt

$$P_u = F_c \times V_c \quad A.N: \quad P_u = 850 \times \frac{120}{60} = 1700 \text{ W} = 1,70 \text{ kW}$$

- c- Déduire la puissance minimale à fournir par le moteur de la machine **Pm** (en kW) : /1,5pt

$$\eta = \frac{P_u}{P_m} \text{ donc } P_m = \frac{P_u}{\eta} \quad A.N: \quad P_m = \frac{1,70}{0,7} = 2,428 \text{ kW}$$

- d- Choisir, à partir du tableau **DRES page 17/17**, la référence de la machine adéquate : /1pt

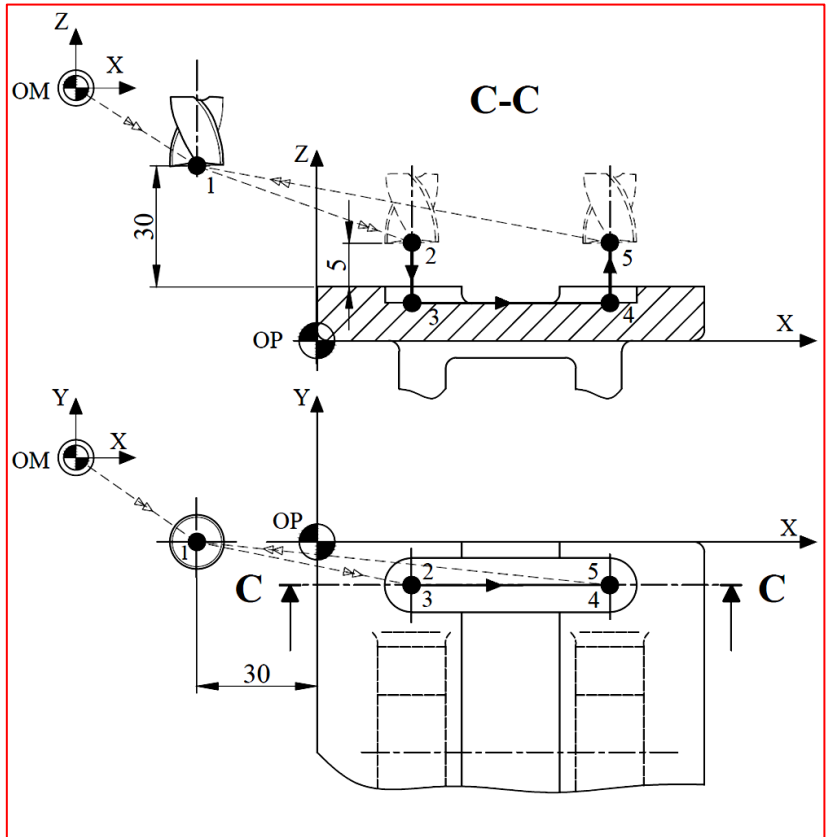
Tâche 3.5 :

En utilisant les DRES pages 16/17 et 17/17 et les données du croquis ci-dessous :

a- Compléter le tableau suivant en indiquant pour chaque trajectoire de l'outil s'il s'agit d'un déplacement rapide ou de travail : /1,25pts

0,25 pt par réponse juste

Trajectoire	Rapide ou Travail ?
OM-1	Rapide
1-2	Rapide
2-3	Travail
3-4	Travail
4-5	Travail
5-1	Rapide
1-OM	Rapide



b- Établir, en mode absolu G90, le tableau des coordonnées des points de la première passe du profil de la surface R1 : /3,75pts

Repère	X	Y	Z
1	-30	0	40
2	18	-8	15
3	18	-8	6
4	55	-8	6
5	55	-8	15

c- Compléter le programme permettant l'usinage de la première passe du profil de la surface R1 : /4,5pts

0,5 pt par bloc juste

N°	Codes	Commentaire et organisation du programme	
% Phase 30		Nom du programme	
N10	G00 G40 G80 G90 M05 M09	Initialisation des données	
N20	G00 G52 Z0	Mise à l'origine de la broche (OM)	
N30	G00 X0 Y0	Chargement de l'outil	
N40	T1 D1 M06	Réglage rotation broche sens horaire + Gamme de vitesse + Lubrification	
N50	G97 S1590 M42 M03 M08		
N60	G00 X-30 Y0 Z40	Point 1	Réalisation des trajectoires
N70	X18 Y-8 Z15	Point 2	
N80	G01 G94 F47 Z6	Point 3	
N90	G94 F95 X55	Point 4	
N100	Z15	Point 5	
N110	G00 X-30 Y0 Z40	Point 1	
N120	G77 N10 N30	Retour OM	Appel inconditionnel de blocs
N130	M02		Fin du programme